



# FLOOD LIGHT WR2.0



BCT-WR2.0

Patent number: ZL2023 3 0313566.X



10 Years Warranty



Light energy charging



Always bright on rainy days



Wide lighting range



Clean Energy

## Product Parameters

\*Battery may be stored up to 3 months then a freshening charge is required.

Product name	Flood Light WR2.0
Model	BCT-WR2.0
Solar panel	30W (Mono)
Panel size	410×420×25×25 mm
Battery	3.2V/20(±5)Ah LiFePO <sub>4</sub> Battery
Light power	1200lm (Common 56W LED)
Lighting time	6+X/Intelligent power control, and can use remote control to adjust brightness and working mode.
Gross weight	5.7kg
Lamp life	100000 hours
Lamp size	250×345×78 mm
Lamp carton size	412×430×310mm (4 pc/carton)
Solar panel carton size	446×453×155mm (4 Pcs/carton)
Beam angle	bat wing 150°70°
CRI	Ra70
Color temperature	6500K,4000K
IP rating	IP65
IK level	IK08
Operating temperature	-40°C~70°C
Working humidity	10%~90%

\*Note: The above data are typical values. The actual product weight will have an error of about 5%.

บริษัท ทีแอนด์โอ คอร์ปอเรชั่น จำกัด (T&O CORPORATION CO.,LTD)  
 (สำนักงานใหญ่) เลขที่ 26/18 หมู่ที่ 5 ตำบลลุดด อําเภอลําลูกกา ปทุมธานี 12130  
 Tel. 081-3572676,084-1011122,092-6859955  
 Email: TandO2564@gmail.com  
 Website : www.tandocorporation.com

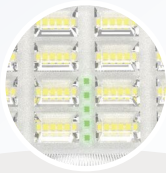
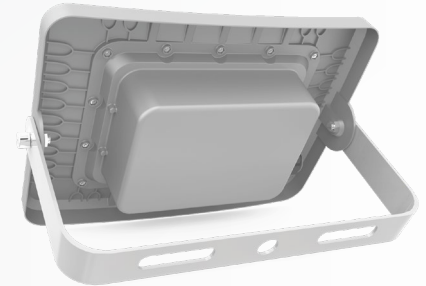
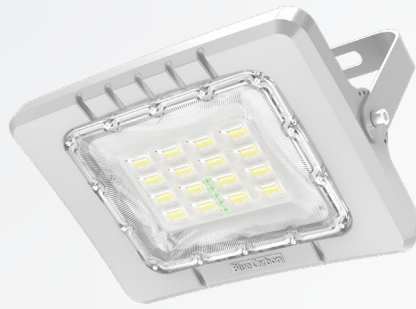


บริษัท ทีแอนด์โอ คอร์ปอเรชั่น จำกัด

สำนักงานใหญ่ : เลขที่ 26/18 หมู่ที่ 5 ตำบลลุดด อําเภอลําลูกกา จังหวัดปทุมธานี 12130  
 โทร. 02-125-2822 มือถือ : 092-946-9392, 092-685-9955  
 เลขประจำตัวผู้เสียภาษี : 0405562004085

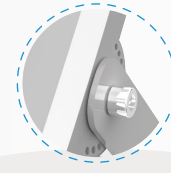


## Product Display



### Charging indicator

1. Intuitive charging progress display
2. Well understand the charging status
3. Avoid over charging and over discharging

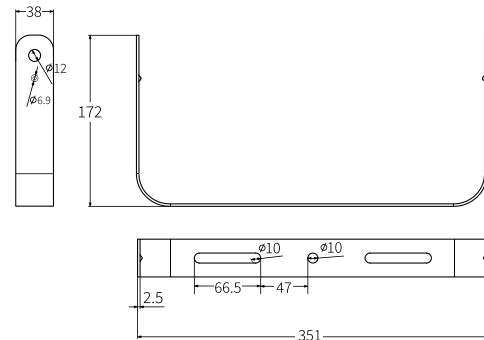
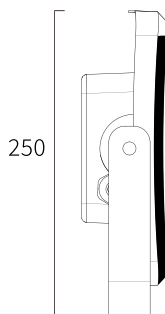
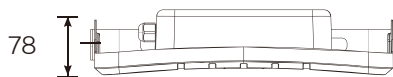
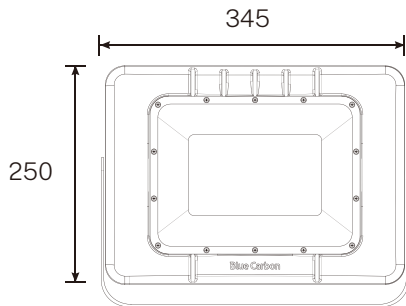


### Firmer installation with positionable rotation angle.

## ► Product Size:

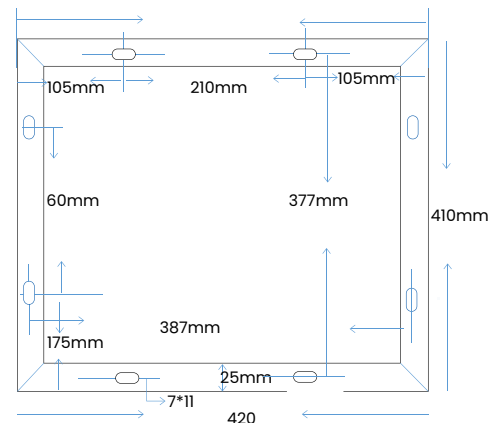
### • Lamp head size chart

Unit: mm



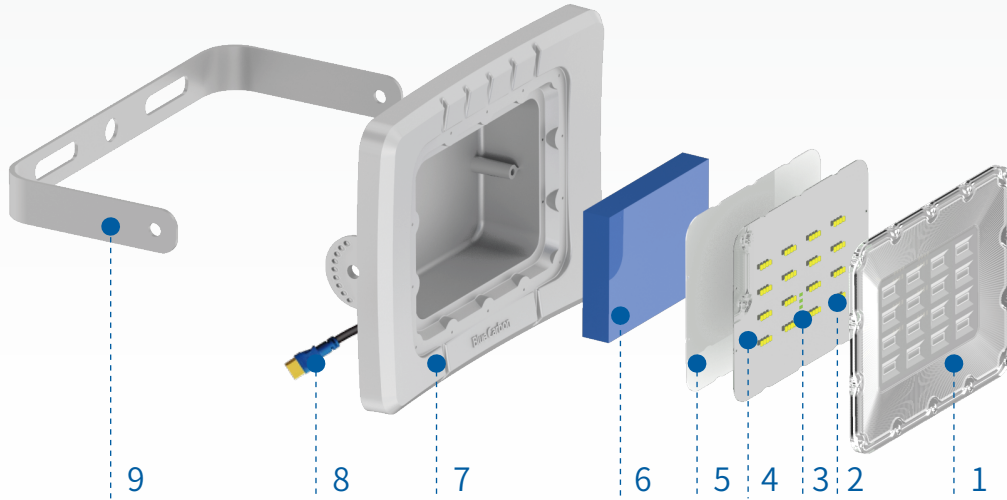
### • Solar panel size chart

410×420×25×25 mm





## ► Product Details Display



### 1. PC Outdoor Optical Lens



High light transmittance, high temperature resistance and aging resistance.

### 2.Imported High LED Lamp Beads



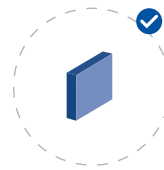
Imported high lumen LED chips,with 100,000 hrs life span.

### 3.Charging Indicator

### 4.Control & Drive Integrated Lamp Board

### 5.Radiating Plate

### 6.LiFePO4 Battery



Super endurance, high and low temperature resistance, long cycle life.

### 7.Aluminum Magnesium Alloy Lamp Case



High quality aluminum magnesium alloy, anti-corrosion and high heat dissipation.

### 8.Gold Plated Plug

Gold plated plug, safe and risk-free, no worry about connection and short circuit.

### 9.Bracket

- Original patent design, independent mould.
- All night lighting. The light never be off no matter how many rainy or cloudy days.
- The light can be installed from equator area to polar regions.The working temperature is -40-70°C.

- Integrated design, modular production.
- Low voltage design, safe and reliable.
- Integrated package, convenient transportation.





T&O CORPORATION, LIGHTING UP THE WAY HOME.

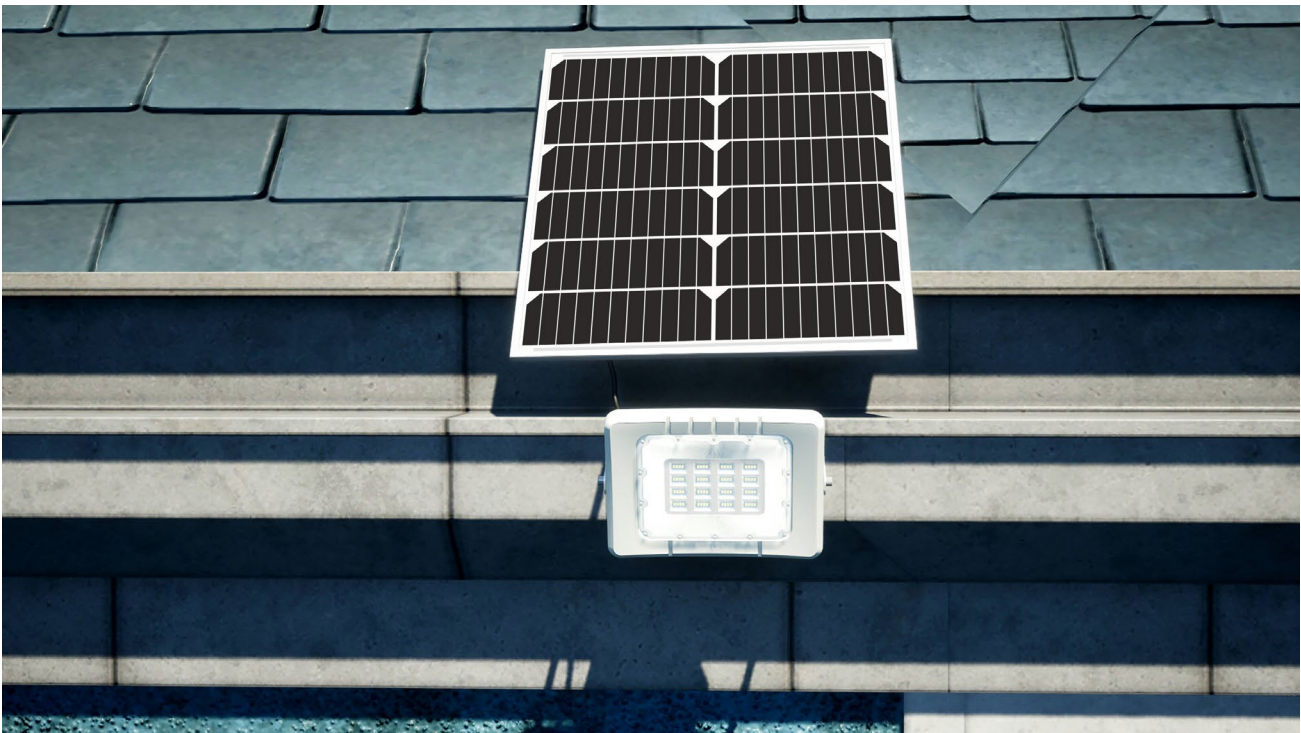
## ► Installation Case

### Applicable place:

It is widely used in home lighting, streets and roads, residential areas, scenic spots, parks, squares, private gardens and other public places. also used for night lighting of advertising board, and construction outdoor lighting, easy to install, energy saving, no need to pay electric fee, longer life span.

The product is easy to install, no auxiliary lines required, energy saving and environmental protection, no electricity charge, long service life.

## Flood Light WR2.0



บริษัท ทีแอนด์โอ คอร์ปอเรชั่น จำกัด (T&O CORPORATION CO.,LTD)  
(สำนักงานใหญ่) เลขที่ 26/18 หมู่ที่ 5 ตำบลกุดตุ้ม อำเภอลำลูกกา ปทุมธานี 12130  
Tel. 081-3572676,084-1011122,092-6859955  
Email: TandO2564@gmail.com  
Website : www.tandocorporation.com



บริษัท ทีแอนด์โอ คอร์ปอเรชั่น จำกัด

สำนักงานใหญ่ : เลขที่ 26/18 หมู่ที่ 5 ตำบลกุดตุ้ม อำเภอลำลูกกา จังหวัดปทุมธานี 12130  
โทร. 02-125-2822 มือถือ : 092-946-9392, 092-685-9955  
เลขประจำตัวผู้เสียภาษี : 0405562004085